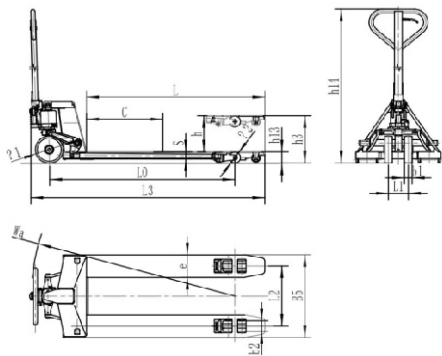


# PALLET UP

## TRANSPALETEIRA MANUAL BF25

Robusta, confiável e com preço imbatível, a **Pallet UP** é a solução ideal para quem busca qualidade e longa vida útil no dia a dia da operação. Com fabricação reforçada e fácil manuseio, ela garante mais eficiência com menos esforço.

**Preço imbatível, alta durabilidade e qualidade que faz a diferença no dia a dia.**



| ESPECIFICAÇÕES   |         | BF25                          |
|--|---------|-------------------------------|
| Capacidade de carga  | kg      | 2500                          |
| Peso do equipamento (sem carga)                                | kg      | 82                            |
| Comprimento útil do garfo                                      | mm      | 1150                          |
| Largura externa dos garfos                                     | mm      | 685                           |
| Comprimento total  | mm      | 1603                          |
| Altura total   | mm      | 1224                          |
| Altura do garfo abaixado                                       | mm      | 85                            |
| Curso Total  | mm      | 115                           |
| Raio de giro   | Wa(mm)  | 1266                          |
| Corredor operacional <sup>(Ast)</sup><br>(paleta: 1000x1200mm) | Ast(mm) | 1733                          |
| Material das rodas   |         | Nylon                         |
| Roda direcional  | mm      | Ø 200x50                      |
| Roda de carga  | mm      | Tandem Ø80x70, Simples Ø80x90 |

**EXCLUSIVIDADE  
FIMATEC**

 **FIMATEC**  
EQUIPAMENTOS

Rua Ismael da Rocha, 162 - Ramos  
CEP: 21031-050 - Rio de Janeiro/RJ  
[www.fimatecequipamentos.com.br](http://www.fimatecequipamentos.com.br)

+55 (21) 3284-7000  (21) 9769-90-900